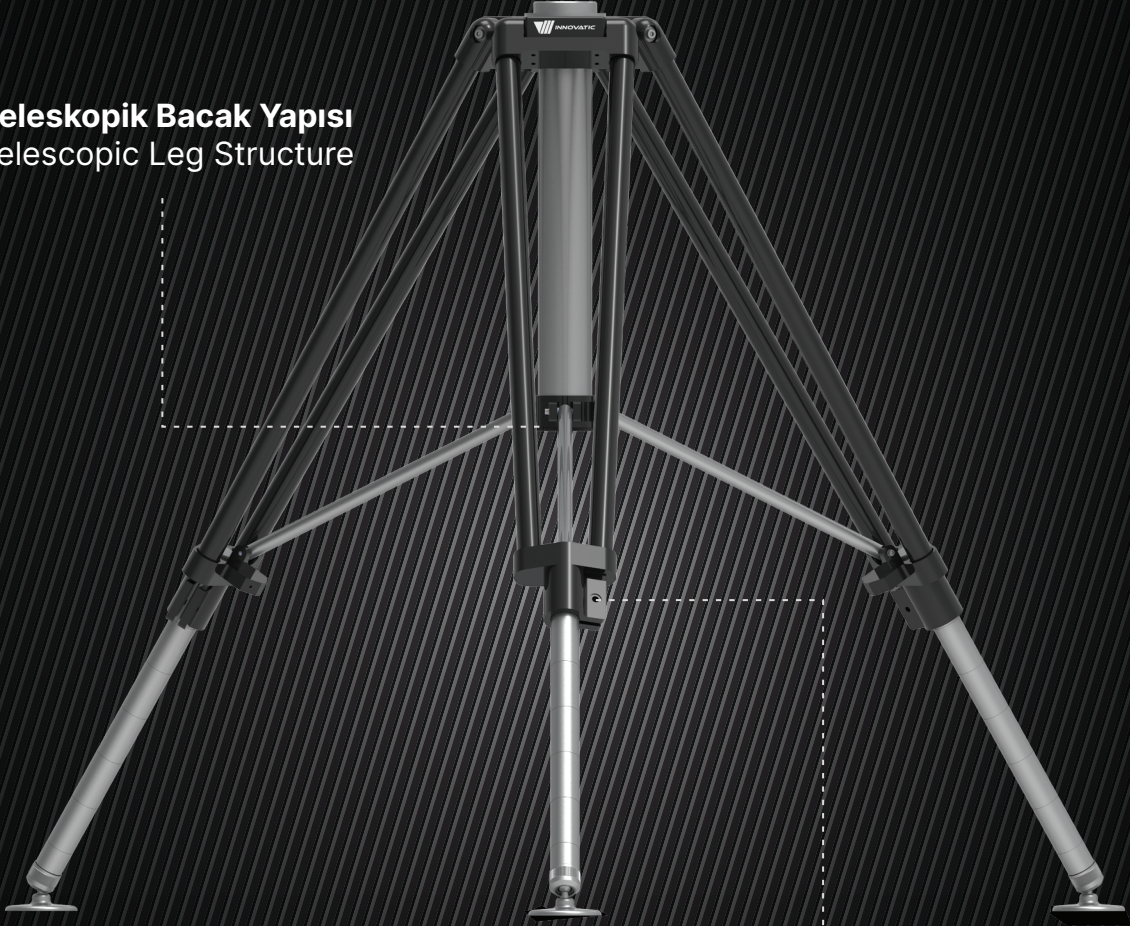




Faydalı Yükle için Stabil Çözüm
High Stable Solution for All Kinds Of Payloads

Teleskopik Bacak Yapısı
Telescopic Leg Structure



Konfigüre Edebilir Ayak Yapısı
Configurable Foot Structure

TRINOVA

Üç Ayak Sehpa / Tripod

Faydalı yükler için sağlam bir çözüm sunar ve 250 kg'a kadar taşıma kapasitesine sahiptir. Konfigüre edilebilir ayak yapısı, çeşitli ortamlarda esnek kullanım imkanı sağlar. Teleskopik bacak yapısı, istenilen yüksekliği ayarlamayı kolaylaştırır.

It offers a robust solution for the payload and is capable of carrying up to 250 kg. Configurable foot structure allows to use the system in various environments. Telescopic leg structure can lead the TRINOVA to operate in different topographic conditions.

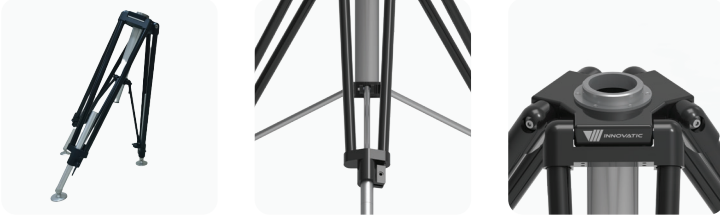
TRINOVA



Üç Ayak Sehpa Ailesi / Tripod Family

TRINOVA Tripod ailesi farklı ürün seçenekleri ile 0-250kg arasındaki faydalı yükler için stabil çözüm sunar. Konfigüre edilebilir ayak yapısı ile farklı yer yüzü şekillerinde kolaylıkla kullanılır. Teleskopik bacakları sayesinde istenilen yüksekliklere ürünlerin konumlandırılmasını sağlar.

TRINOVA Tripod family offers stable solutions for payloads between 0-250kg with different product options. With its configurable foot structure, it can be easily used in different ground shapes. Thanks to the telescopic legs, it allows to be positioned at the desired topographic conditions.



Şoka Dayanıklı
Shockproof



Suya Dayanıklı
Waterproof



Ultra Hafif Tasarım
Ultra Lightweight Design

TRINOVA 01

Yük Kapasitesi / Payload Capacity	250 kg'a Kadar / Up to 250 kg
Tripod Ağırlığı / Tripod Weight	20 kg
Maksimum Çalışma Yüksekliği / Maximum Operating Height	1250 mm
Minimum Çalışma Yüksekliği / Minimum Operating Height	910 mm

TRINOVA 02

Yük Kapasitesi / Payload Capacity	250 kg'a Kadar / Up to 250 kg
Tripod Ağırlığı / Tripod Weight	15 kg
Maksimum Çalışma Yüksekliği / Tripod Height (Open)	990 mm
Minimum Çalışma Yüksekliği / Minimum Operating Height	650 mm

TRINOVA 03

Yük Kapasitesi / Payload Capacity	150 kg'a Kadar / Up to 150 kg
Tripod Ağırlığı / Tripod Weight	10 kg
Maksimum Çalışma Yüksekliği / Maximum Operating Height	1070 mm
Minimum Çalışma Yüksekliği / Minimum Operating Height	650 mm

